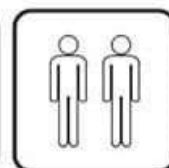
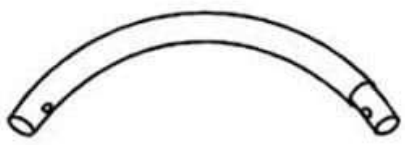
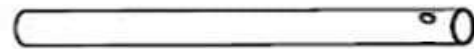
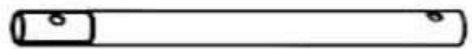
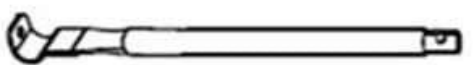



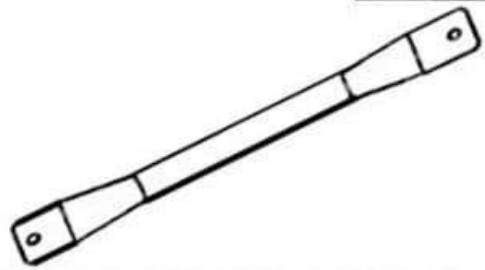



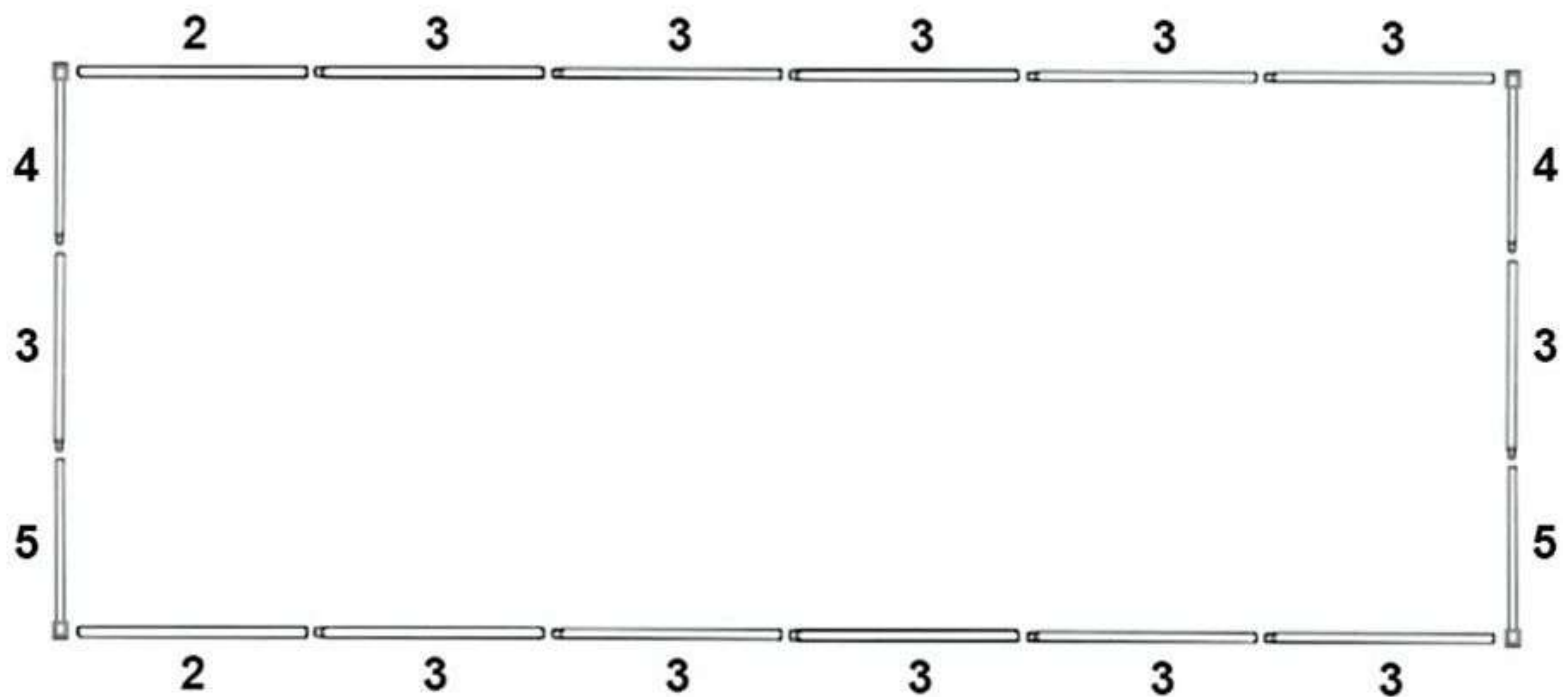
# СПЕСИФИКАЦИЯ НА ЕЛЕМЕНТИТЕ ЗА СГЛОБЯВАНЕ



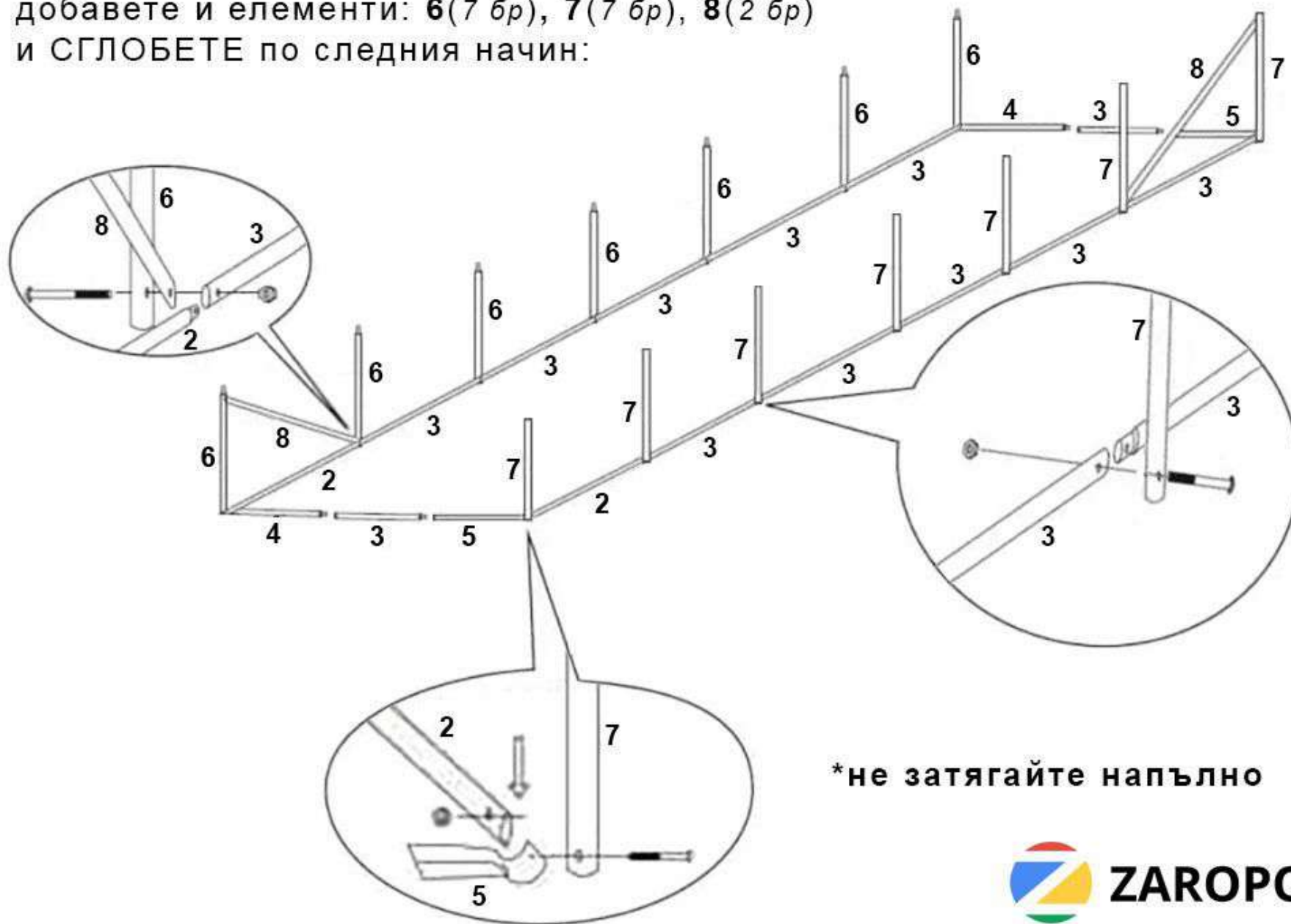
<p><b>1</b> x28</p> 	<p><b>2</b> x7</p> 	<p><b>3</b> x37</p>  <p>≈ 100 cm</p>
<p><b>4</b> x2</p> 	<p><b>5</b> x2</p> 	<p><b>6</b> x7</p>  <p>≈ 51 cm</p>
<p><b>7</b> x7</p>  <p>≈ 51 cm</p>	<p><b>8</b> x2</p> 	<p><b>9</b> x14</p> 

СТЪПКА 1 - Без да ги сглобявате, Подредете следните елементи:

2(2 бр), 3(12 бр), 4(2 бр), 5(2бр)

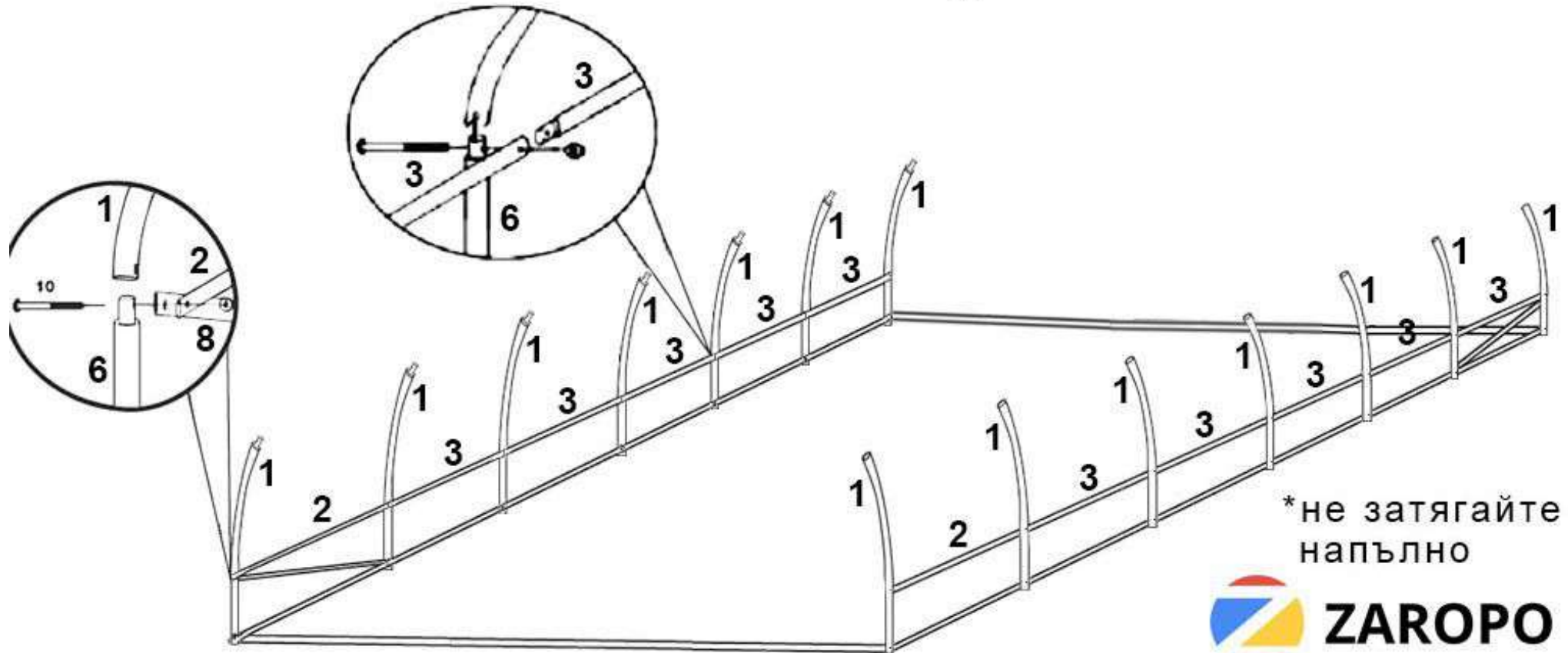


**СТЪПКА 2** - към елементите от Стъпка 1  
добавете и елементи: **6** (7 бр), **7** (7 бр), **8** (2 бр)  
и СГЛОБЕТЕ по следния начин:

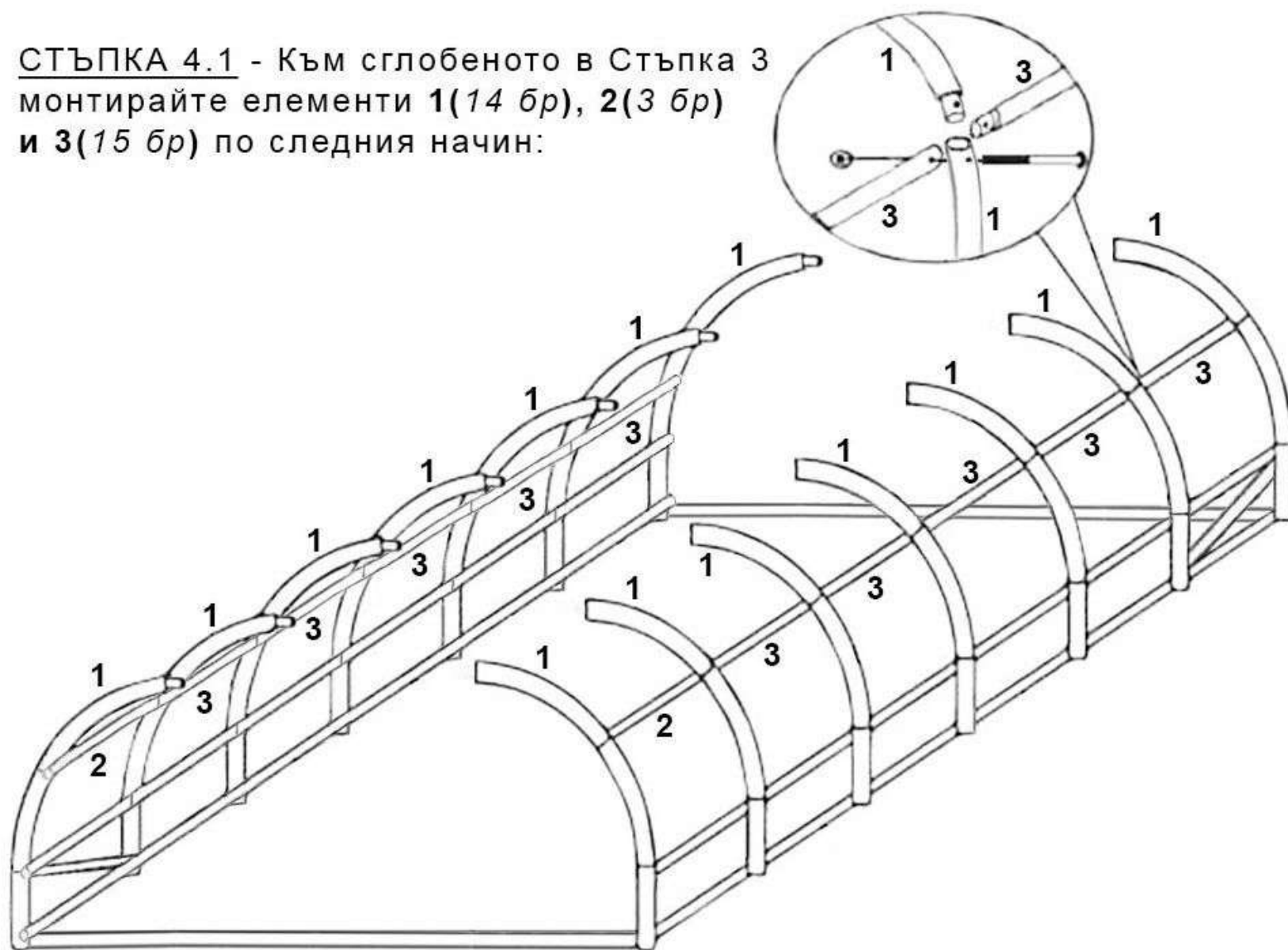


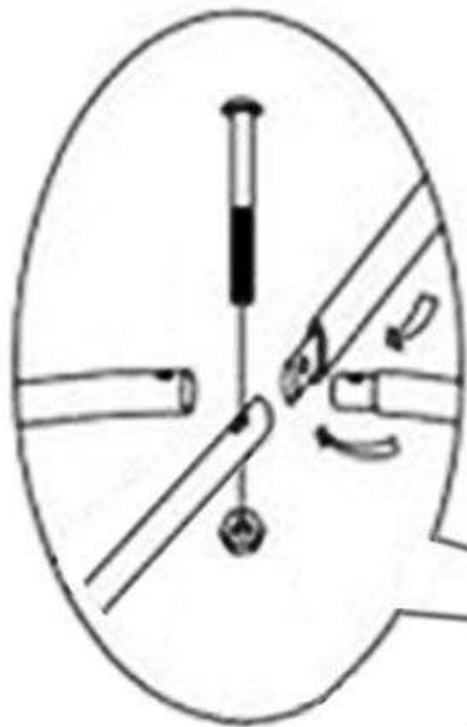
**\*не затягайте напълно**

СТЪПКА 3 - монтирайте елементи **1** (14 бр), **2** (2 бр) и **3** (10 бр)  
по следния начин:

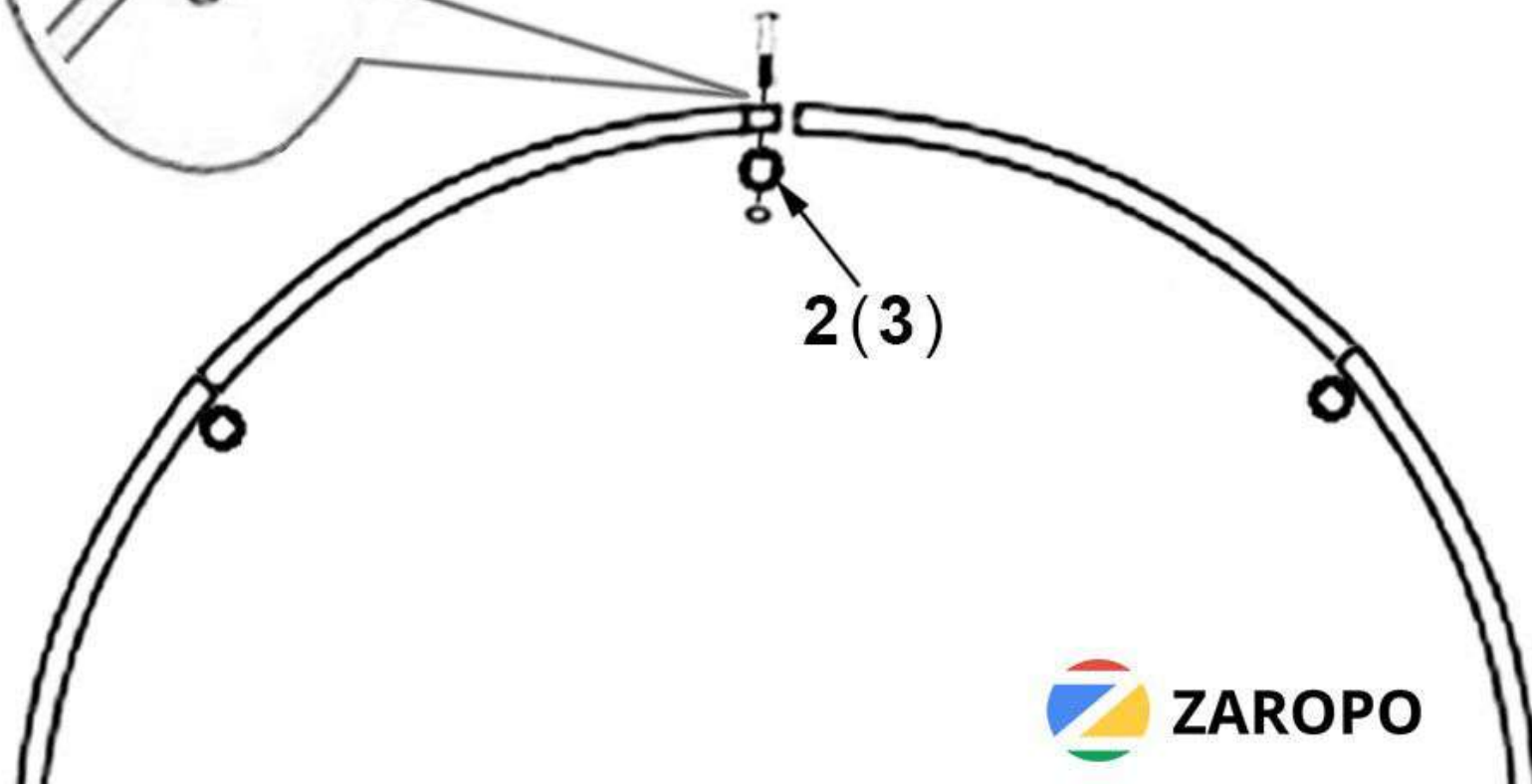


СТЪПКА 4.1 - Към сглобеното в Стъпка 3  
монтирайте елементи 1(14 бр), 2(3 бр)  
и 3(15 бр) по следния начин:





СТЪПКА 4.2 - Сглобяване на  
тръбите по билото:



СЛЕД КАТО МОНТИРАТЕ ПОКРИВАЛОТО,  
ГО ЗАТИСНЕТЕ С ПРЪСТ ОТВЪН

